

It's your power! Ide o Vašu energiu!



Katalóg produktov a zostáv pre fotovoltaické elektrárne

[www.edienergie.sk](http://www.edienergie.sk)

# Zostava 0,75 kWp zapojenie 1F

- Výkon 3x 250Wp FV panel AmeriSolar
- Menič Growatt 1000-S
- Konštrukcia TRICK
- Inštalácia systému na kľúč
- Systém vhodný na ročné spotreby do 1500 až 2000kWh
- Zapojenie na 1fázu
- Ročná výroba na SR 750-900kWh ročne

**MOC:** 1963,83 € s DPH

**Štátna dotácia:** 900 €

**Platba zákazníka:** 1063,83 € s DPH



**[www.edienergie.sk](http://www.edienergie.sk)**

EDI s.r.o., Dunajská ul. 371/11,  
929 01 Dunajská Streda

[obchod@edienergie.sk](mailto:obchod@edienergie.sk)

+421 948 969 858

# Zostava 0,75 kWp zapojenie 3F

- Výkon 3x 250Wp FV panel AmeriSolar
- Menič 3x 250W micro replus
- Konštrukcia TRICK
- Inštalácia systému na kľúč
- Systém vhodný na ročné spotreby do 1500 až 2000kWh
- Zapojenie na 1 alebo 3 fázy
- Ročná výroba na SR 750-900kWh ročne

**MOC:** 2059,80 € s DPH

**Štátna dotácia:** 900 €

**Platba zákazníka:** 1159,80 € s DPH



[www.edienergie.sk](http://www.edienergie.sk)

EDI s.r.o., Dunajská ul. 371/11,  
929 01 Dunajská Streda

[obchod@edienergie.sk](mailto:obchod@edienergie.sk)

+421 948 969 858

# Zostava 1 kWp zapojenie 1F

- Výkon 4x 250Wp FV panel AmeriSolar
- Menič Growatt 1000S
- Konštrukcia TRICK
- Inštalácia systému na kľúč
- Systém vhodný na ročné spotreby do 2000 až 3000kWh
- Zapojenie jednofázové
- Ročná výroba na SR 1000-1200kWh ročne

**MOC:** 2215,80 € s DPH

**Štátna dotácia:** 1107,90 €

**Platba zákazníka:** 1107,90 € s DPH



**[www.edienergie.sk](http://www.edienergie.sk)**

EDI s.r.o., Dunajská ul. 371/11,  
929 01 Dunajská Streda  
[obchod@edienergie.sk](mailto:obchod@edienergie.sk)  
+421 948 969 858

# Zostava 1kWp zapojenie 3F

- Výkon 4x 250Wp FV panel AmeriSolar
- Menič 4x 250W micro replus
- Konštrukcia TRICK
- Inštalácia systému na kľúč
- Systém vhodný na ročné spotreby do 2000 až 3000kWh
- Zapojenie na 1 alebo 3 fázy
- Ročná výroba na SR 1000-1200kWh ročne

**MOC:** 2599,80 € s DPH

**Štátna dotácia:** 1200 €

**Platba zákazníka:** 1399,80 € s DPH



[www.edienergie.sk](http://www.edienergie.sk)

EDI s.r.o., Dunajská ul. 371/11,  
929 01 Dunajská Streda

[obchod@edienergie.sk](mailto:obchod@edienergie.sk)

+421 948 969 858

# Zostava 1,5 kWp zapojenie 1F

- Výkon 6x 250Wp FV panel AmeriSolar
- Menič SMA SunnyBoy 1.5
- Konštrukcia TRICK
- Inštalácia systému na kľúč
- Systém vhodný na ročné spotreby do 3000 až 4500kWh
- Zapojenie jednofázové
- Ročná výroba na SR 1500-1800kWh ročne

**MOC:** 3061,80 € s DPH

**Štátna dotácia:** 1530,90 €

**Platba zákazníka:** 1530,90 € s DPH



**[www.edienergie.sk](http://www.edienergie.sk)**

EDI s.r.o., Dunajská ul. 371/11,  
929 01 Dunajská Streda  
[obchod@edienergie.sk](mailto:obchod@edienergie.sk)  
+421 948 969 858

# Zostava 1,5 kWp zapojenie 1F (možné rozšíriť na 3 kWp)

- Výkon 6x 250Wp FV panel AmeriSolar
- Menič Fronius PRIMO 3.0-1
- Konštrukcia TRICK
- Možnosť jednoducho rozšíriť až na 3kWp
- Inštalácia systému na kľúč
- Systém vhodný na ročné spotreby do 3000 až 4500kWh
- Zapojenie jednofázové
- Ročná výroba na SR 1500-1800kWh ročne

**MOC:** 3592,20 € s DPH

**Štátna dotácia:** 1650 €

**Platba zákazníka:** 1942,20 € s DPH



[www.edienergie.sk](http://www.edienergie.sk)

EDI s.r.o., Dunajská ul. 371/11,  
929 01 Dunajská Streda

[obchod@edienergie.sk](mailto:obchod@edienergie.sk)

+421 948 969 858



# Zostava 2 kWp zapojenie 1F

- Výkon 8x 250Wp FV panel AmeriSolar
- Menič Growatt 2000S
- Konštrukcia TRICK
- Inštalácia systému na kľúč
- Systém vhodný na ročné spotreby do 4000 až 6000kWh
- Zapojenie jednofázové
- Ročná výroba na SR 2000-2400kWh ročne

**MOC:** 3643,80 € s DPH

**Štátna dotácia:** 1821,90 €

**Platba zákazníka:** 1821,90 € s DPH



**[www.edienergie.sk](http://www.edienergie.sk)**

EDI s.r.o., Dunajská ul. 371/11,  
929 01 Dunajská Streda  
[obchod@edienergie.sk](mailto:obchod@edienergie.sk)  
+421 948 969 858

# Zostava 2 kWp zapojenie 1F (možné rozšíriť na 3 kWp)

- Výkon 8x 250Wp FV panel AmeriSolar
- Menič Fronius PRIMO 3.0-1
- Konštrukcia TRICK
- Možnosť jednoducho rozšíriť až na 3kWp
- Inštalácia systému na kľúč
- Systém vhodný na ročné spotreby do 4000 až 6000kWh
- Zapojenie jednofázové
- Ročná výroba na SR 2000-2400kWh ročne

**MOC:** 4180,20 € s DPH

**Štátna dotácia:** 2090,10 €

**Platba zákazníka:** 2090,10 € s DPH



[www.edienergie.sk](http://www.edienergie.sk)

EDI s.r.o., Dunajská ul. 371/11,  
929 01 Dunajská Streda

[obchod@edienergie.sk](mailto:obchod@edienergie.sk)

+421 948 969 858



# Zostava 2,5 kWp zapojenie 1F

- Výkon 10x 250Wp FV panel AmeriSolar
- Menič SMA SunnyBoy 2.5
- Konštrukcia TRICK
- Inštalácia systému na kľúč
- Systém vhodný na ročné spotreby do 5000 až 7500kWh
- Zapojenie jednofázové
- Ročná výroba na SR 2500-3000kWh ročne

**MOC:** 4471,80 € s DPH

**Štátna dotácia:** 2235,90 €

**Platba zákazníka:** 2235,90 € s DPH



**[www.edienergie.sk](http://www.edienergie.sk)**

EDI s.r.o., Dunajská ul. 371/11,  
929 01 Dunajská Streda  
[obchod@edienergie.sk](mailto:obchod@edienergie.sk)  
+421 948 969 858

# Zostava 2,5 kWp zapojenie 1F (možné rozšíriť na 3 kWp)

- Výkon 10x 250Wp FV panel AmeriSolar
- Menič Fronius PRIMO 3.0-1
- Konštrukcia TRICK
- Možnosť jednoducho rozšíriť až na 3kWp
- Inštalácia systému na kľúč
- Systém vhodný na ročné spotreby do 5000 až 7500kWh
- Zapojenie jednofázové
- Ročná výroba na SR 2500-3000kWh ročne

**MOC:** 4768,20 € s DPH

**Štátna dotácia:** 2384,10 €

**Platba zákazníka:** 2384,10 € s DPH



[www.edienergie.sk](http://www.edienergie.sk)

EDI s.r.o., Dunajská ul. 371/11,  
929 01 Dunajská Streda

[obchod@edienergie.sk](mailto:obchod@edienergie.sk)

+421 948 969 858



# Zostava 3 kWp zapojenie 1F

- Výkon 12x 250Wp FV panel AmeriSolar
- Menič Fronius PRIMO 3.0-1
- Konštrukcia TRICK
- Inštalácia systému na kľúč
- Systém vhodný na ročné spotreby do 6000 až 9000kWh
- Zapojenie jednofázové
- Ročná výroba na SR 3000-3600kWh ročne

**MOC:** 5272,20 € s DPH

**Štátna dotácia:** 2550 €

**Platba zákazníka:** 2722,20 € s DPH



spolahlivý partner

[www.edienergie.sk](http://www.edienergie.sk)

EDI s.r.o., Dunajská ul. 371/11,  
929 01 Dunajská Streda

[obchod@edienergie.sk](mailto:obchod@edienergie.sk)

+421 948 969 858

# Zostava 3 kWp zapojenie 3F

- Výkon 12x 250Wp FV panel AmeriSolar
- Menič Fronius SYMO 3.0-3 S
- Konštrukcia TRICK
- Inštalácia systému na kľúč
- Systém vhodný na ročné spotreby do 5000 až 10000kWh
- Zapojenie trojfázové
- Ročná výroba na SR 3000-3600kWh ročne

**MOC:** 5409,36 € s DPH

**Štátna dotácia:** 2550 €

**Platba zákazníka:** 2859,36 € s DPH



[www.edienergie.sk](http://www.edienergie.sk)

EDI s.r.o., Dunajská ul. 371/11,  
929 01 Dunajská Streda  
[obchod@edienergie.sk](mailto:obchod@edienergie.sk)  
+421 948 969 858



# Zostava 3 kWp zapojenie 3F s prípravou na batérie

- Výkon 12x 250Wp FV panel AmeriSolar
- Menič Fronius SYMO HYBRID 3.0-3-S
- Konštrukcia TRICK
- Príprava na batérie
- Inštalácia systému na kľúč
- Systém vhodný na ročné spotreby do 5000 až 10000kWh
- Zapojenie trojfázové zo Smart metrom
- Ročná výroba na SR 3000-3600kWh ročne

**MOC:** 6487,80 € s DPH

**Štátna dotácia:** 2550 €

**Platba zákazníka:** 3937,80 € s DPH



[www.edienergie.sk](http://www.edienergie.sk)

EDI s.r.o., Dunajská ul. 371/11,  
929 01 Dunajská Streda

[obchod@edienergie.sk](mailto:obchod@edienergie.sk)

+421 948 969 858



# Hybridná zostava 0,5 kWp zapojenie 1F

- Výkon 2x 250Wp FV panel AmeriSolar
- Menič Victron Energy Multiplus 800VA
- Konštrukcia TRICK
- Inštalácia systému na kľúč
- Výkon meniča 700W + 16A zo siete
- Kapacita batérií 1080Wh
- Systém vhodný ako záloha kotlov, čerpadiel
- Ročná výroba na SR 500-600kWh ročne

**MOC:** 2804,52 € s DPH

**Štátna dotácia:** 780 €

**Platba zákazníka:** 2024,52 € s DPH



[www.edienergie.sk](http://www.edienergie.sk)

EDI s.r.o., Dunajská ul. 371/11,  
929 01 Dunajská Streda

[obchod@edienergie.sk](mailto:obchod@edienergie.sk)

+421 948 969 858

# Hybridná zostava 1 kWp zapojenie 1F

- Výkon 4x 250Wp FV panel AmeriSolar
- Menič Victron Energy Multiplus 1200VA
- Konštrukcia TRICK
- Inštalácia systému na kľúč
- Výkon meniča 1kW + 16A zo siete
- Kapacita batérií 2160Wh
- Systém vhodný ako záloha kotlov, čerpadiel, osvetlenia
- Ročná výroba na SR 1000-1200kWh ročne

**MOC:** 3944,68 € s DPH

**Štátna dotácia:** 1560 €

**Platba zákazníka:** 2384,68 € s DPH



[www.edienergie.sk](http://www.edienergie.sk)

EDI s.r.o., Dunajská ul. 371/11,  
929 01 Dunajská Streda  
[obchod@edienergie.sk](mailto:obchod@edienergie.sk)  
+421 948 969 858

# Hybridná zostava 1,5kWp zapojenie 1F

- Výkon 6x 250Wp FV panel AmeriSolar
- Menič Victron Energy Multiplus 1600VA
- Konštrukcia TRICK
- Inštalácia systému na kľúč
- Výkon meniča 1,3kW + 16A zo siete
- Kapacita batérií 3120Wh
- Systém vhodný ako záloha kotlov, čerpadiel, osvetlenia, alarmov, núdzových zásuviek
- Ročná výroba na SR 1500-1800kWh ročne

**MOC:** 5378,68 € s DPH

**Štátna dotácia:** 2190 €

**Platba zákazníka:** 3188,68 € s DPH



[www.edienergie.sk](http://www.edienergie.sk)

EDI s.r.o., Dunajská ul. 371/11,  
929 01 Dunajská Streda

[obchod@edienergie.sk](mailto:obchod@edienergie.sk)

+421 948 969 858

# Hybridná zostava 2 kWp zapojenie 1F

- Výkon 8x 250Wp FV panel AmeriSolar
- Menič Victron Energy Multiplus 3000VA
- Konštrukcia TRICK
- Inštalácia systému na kľúč
- Výkon meniča 2,5kW + 16A zo siete
- Kapacita batérií 3960Wh
- Systém vhodný ako záloha jednej fázy, bez výkonových spotrebičov
- Ročná výroba na SR 2000-2400kWh ročne



**MOC:** 7110,55 € s DPH

**Štátna dotácia:** 2820 €

**Platba zákazníka:** 4290,55 € s DPH



**[www.edienergie.sk](http://www.edienergie.sk)**

EDI s.r.o., Dunajská ul. 371/11,  
929 01 Dunajská Streda

[obchod@edienergie.sk](mailto:obchod@edienergie.sk)

+421 948 969 858



# Hybridná zostava 2,5 kWp zapojenie 1F

- Výkon 10x 250Wp FV panel AmeriSolar
- Menič Victron Energy Multiplus 3000VA
- Konštrukcia TRICK
- Inštalácia systému na kľúč
- Výkon meniča 2,5kW + 50A zo siete
- Kapacita batérií 5280Wh
- Systém vhodný ako záloha najvyťaženejšej fázy
- Ročná výroba na SR 2500-3000kWh ročne

**MOC:** 8088,28 € s DPH

**Štátna dotácia:** 3450 €

**Platba zákazníka:** 4638,28 € s DPH



[www.edienergie.sk](http://www.edienergie.sk)

EDI s.r.o., Dunajská ul. 371/11,  
929 01 Dunajská Streda

[obchod@edienergie.sk](mailto:obchod@edienergie.sk)

+421 948 969 858

# Hybridná zostava 3 kWp zapojenie 1F

- Výkon 12x 250Wp FV panel AmeriSolar
- Menič Victron Energy Multiplus 3500VA
- Konštrukcia TRICK
- Inštalácia systému na kľúč
- Výkon meniča 3 kW + 50A zo siete
- Kapacita batérií 7920 Wh
- Systém vhodný ako záloha najvyťaženejšej fázy
- Ročná výroba na SR 3000-3600 kWh ročne

**MOC:** 9338, 68 € s DPH

**Štátna dotácia:** 3450 €

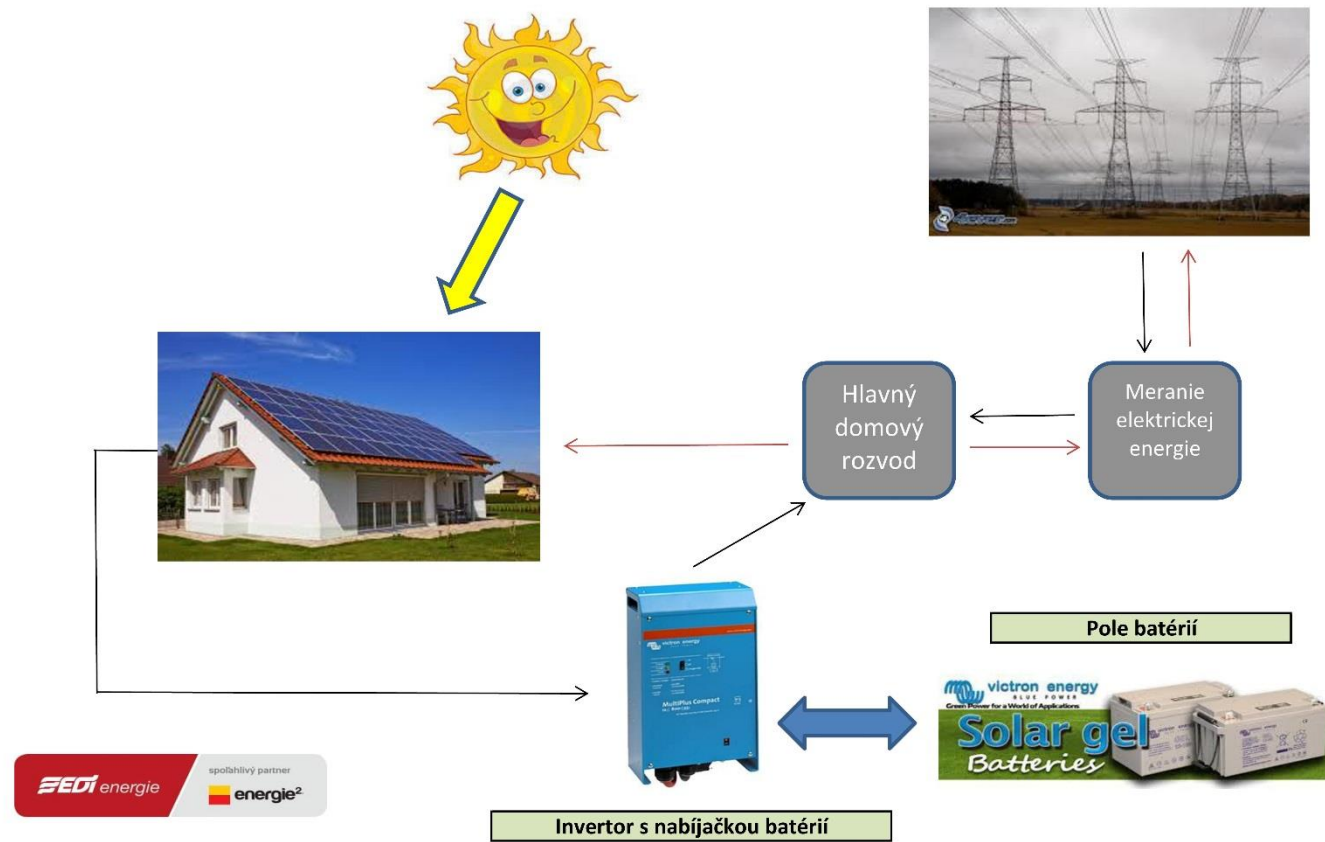
**Platba zákazníka:** 5888,68 € s DPH



[www.edienergie.sk](http://www.edienergie.sk)

EDI s.r.o., Dunajská ul. 371/11,  
929 01 Dunajská Streda  
[obchod@edienergie.sk](mailto:obchod@edienergie.sk)  
+421 948 969 858

## Hybridný systém na kľúč (kompletná dodávka, montáž a vybavenie dotácie)



# Fotovoltaický ohrev TÚV 1,5 kWp

- Výkon 6x 250Wp FV panel AmeriSolar
- Regulátor ohrevu SOLAR KERBEROS
- Konštrukcia TRICK
- Inštalácia systému na kľúč
- Systém vhodný aj na už existujúce el. bojler
- Ročná výroba na SR 1500-1800kWh ročne

**MOC:** 2500 € s DPH

**Štátna dotácia:** 1250 €

**Platba zákazníka:** 1250 € s DPH



**[www.edienergie.sk](http://www.edienergie.sk)**

EDI s.r.o., Dunajská ul. 371/11,  
929 01 Dunajská Streda

[obchod@edienergie.sk](mailto:obchod@edienergie.sk)

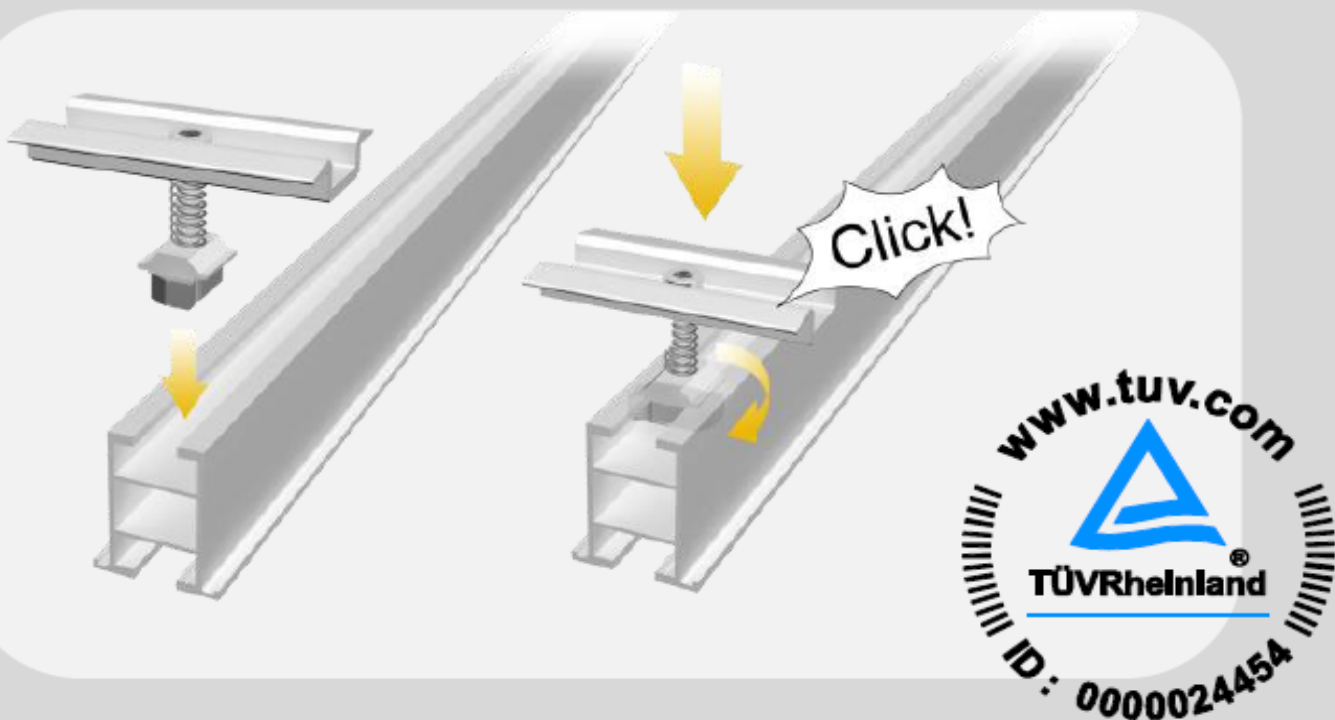
+421 948 969 858



**TRIC**

# Spoľahlivý. Jednoduchý. Múdry.

Konštrukčný systém pre fotovoltaické panely



- Rýchla inštalácia, montáž len z vrchnej časti
- Iba 6 predmontovaných položiek pre kompletnú zostavu konštrukcie
- Materiál: nerez a hliník
- Certifikácia
- Záruka na materiál 10 rokov

**EDI** energie

spoľahlivý partner

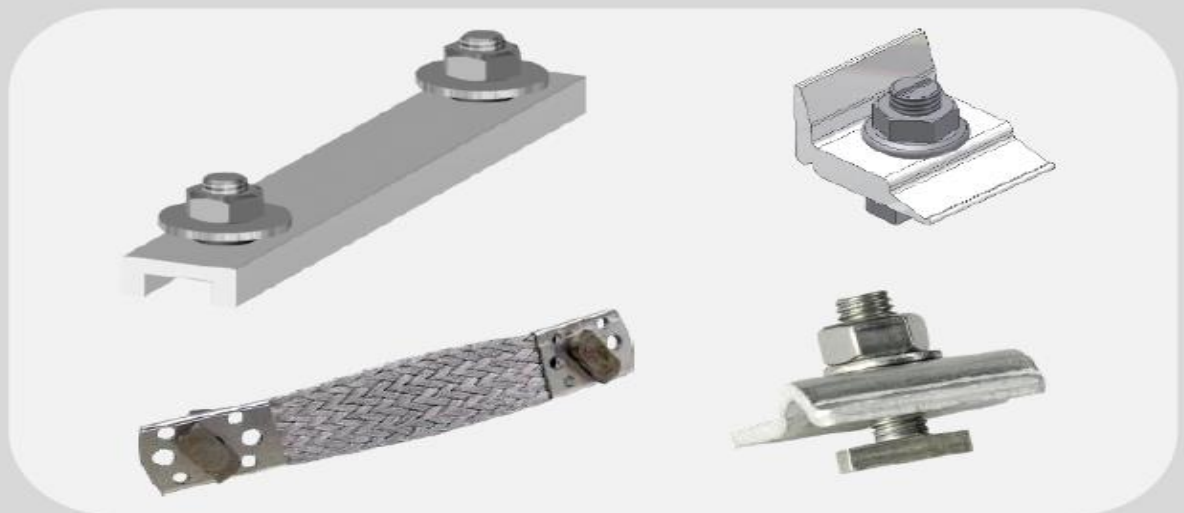
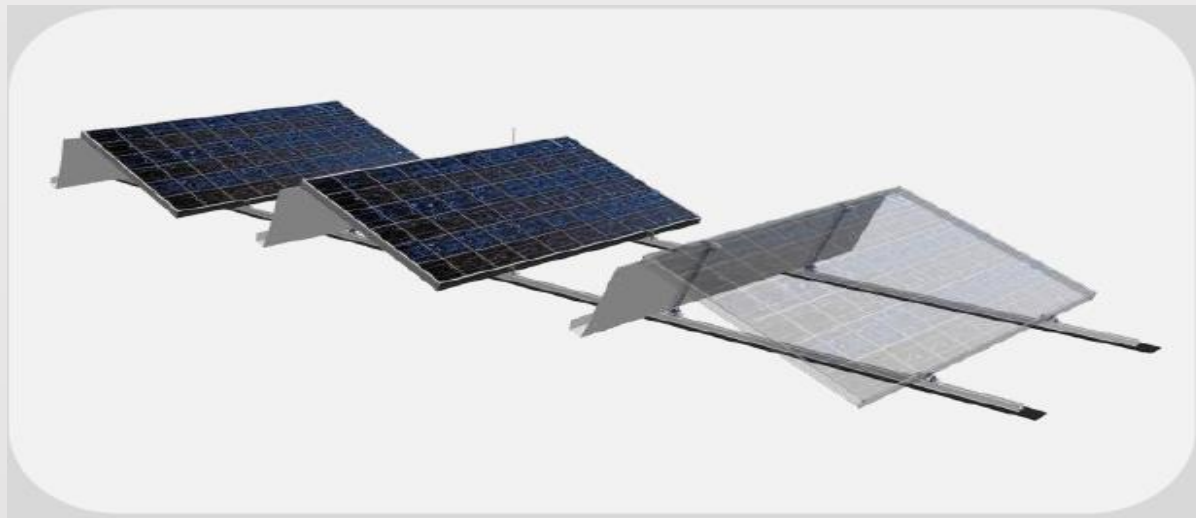
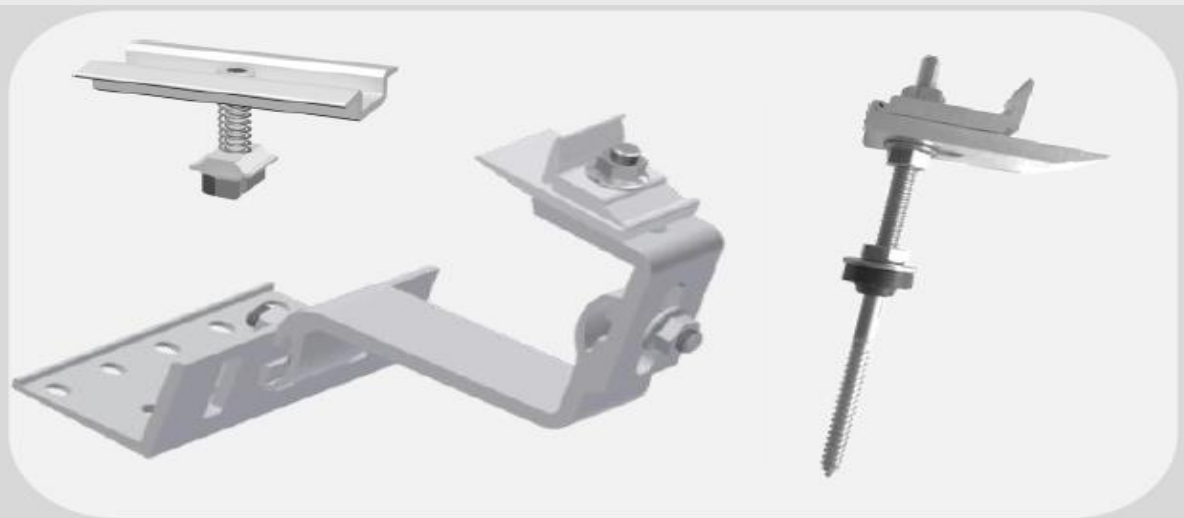
 **energie<sup>2</sup>**

[www.edienergie.sk](http://www.edienergie.sk)

EDI s.r.o., Dunajská ul. 371/11,  
929 01 Dunajská Streda

[obchod@edienergie.sk](mailto:obchod@edienergie.sk)

+421 948 969 858



# Najvýznamnejší dodávateľia komponentov



Sieťové meniče od rakúskeho výrobcu



Hybridné meniče a batérie od holandského výrobcu



Batérie od nemeckého výrobcu



Regulátor Ohrevu vody z MPPT od českého výrobcu



[www.edienergie.sk](http://www.edienergie.sk)

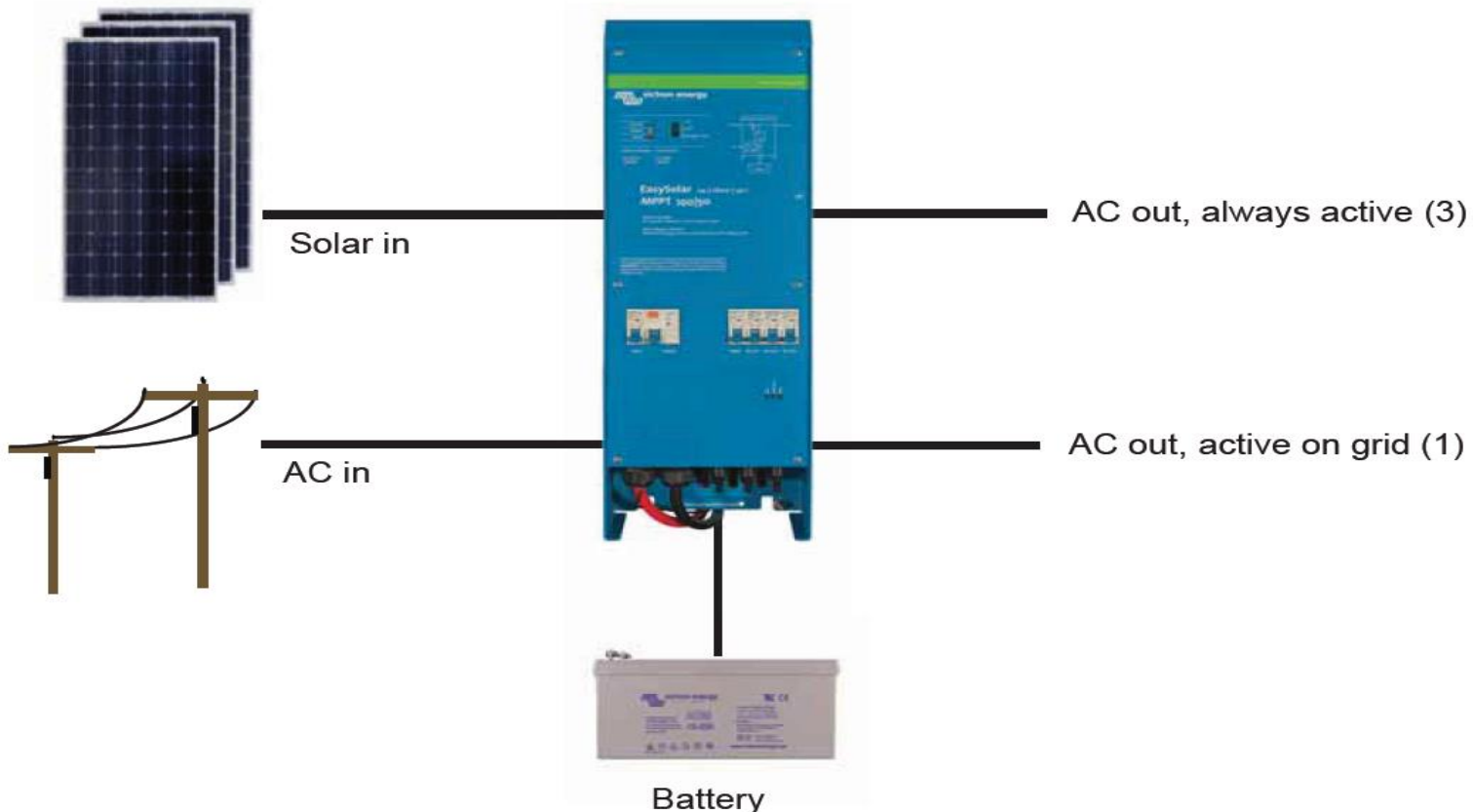
EDI s.r.o., Dunajská ul. 371/11,  
929 01 Dunajská Streda

[obchod@edienergie.sk](mailto:obchod@edienergie.sk)

+421 948 969 858

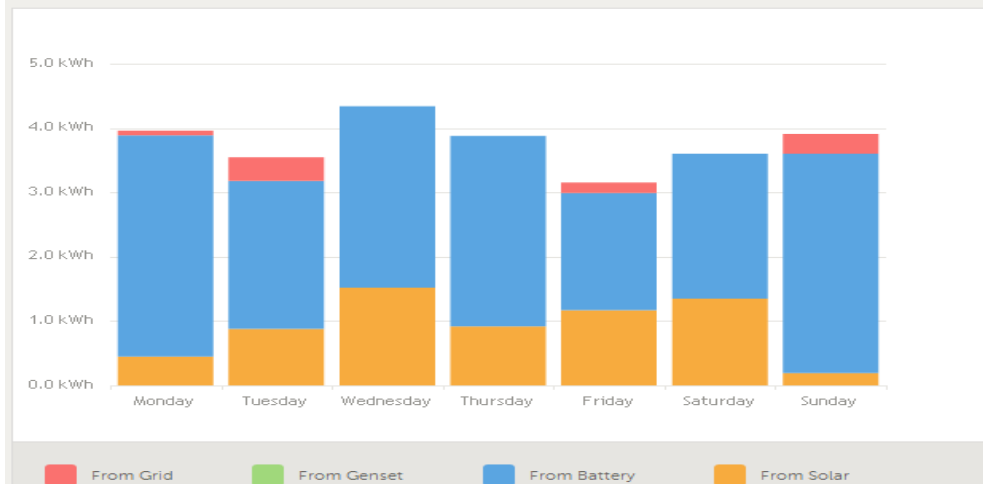
# Jedinečný hybridný systém Victron energy

## EASYSOLAR 12V AND 24V: THE ALL-IN-ONE SOLAR POWER SOLUTION

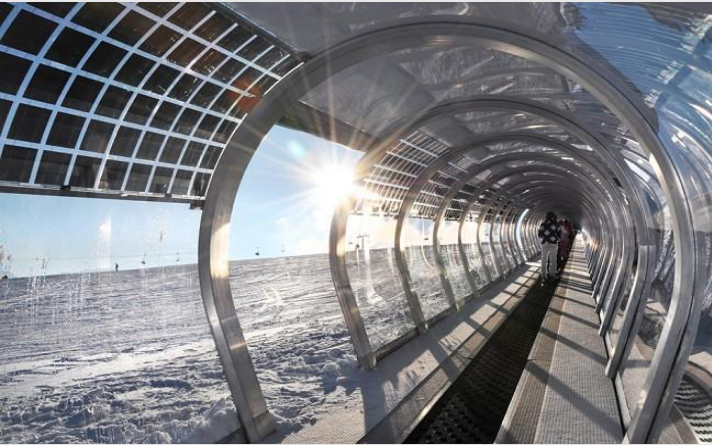


Hybridné meniče ojedinelé na trhu, pretože dokážu zlúčiť energiu z batérií a zo siete, a tým pádom je zabezpečené maximálne využitie FV, čo pri konkurencii, ktorá pracuje na princípe prepínania (FV alebo sieť), nie je možné docieľiť. Vaša spotreba môže vyzerať aj takto, červeným je znázornená spotreba zo siete

Consumption  
Last update: about 3 hours ago



# Alternatívne možnosti inštalácie



Inštalácia článkov  
do skleneného  
oblúku

Inštalácia zafarbených  
panelov, aby  
zodpovedali  
historickému dizajnu  
budovy



Inštalácia klasických  
panelov, zo zrezaním  
presne podľa strechy  
budovy

Inštalácia sklenených  
fullblack panelov,  
so zrezaním presne  
podľa strechy  
budovy



[www.edienergie.sk](http://www.edienergie.sk)

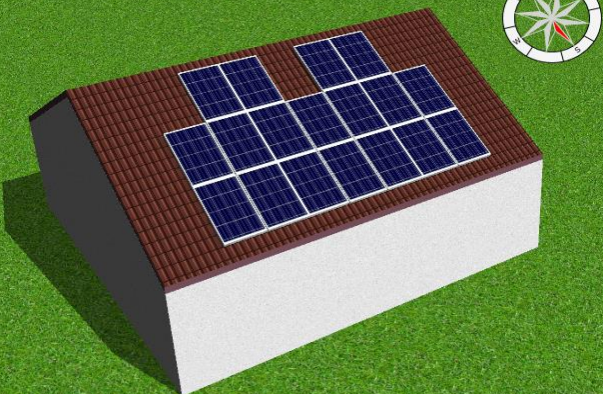
EDI s.r.o., Dunajská ul. 371/11,  
929 01 Dunajská Streda

[obchod@edienergie.sk](mailto:obchod@edienergie.sk)

+421 948 969 858

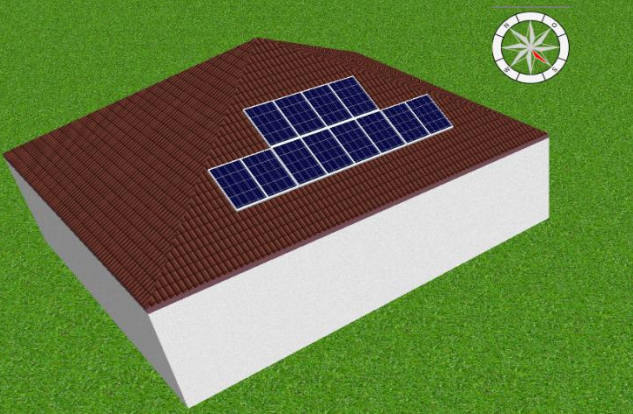
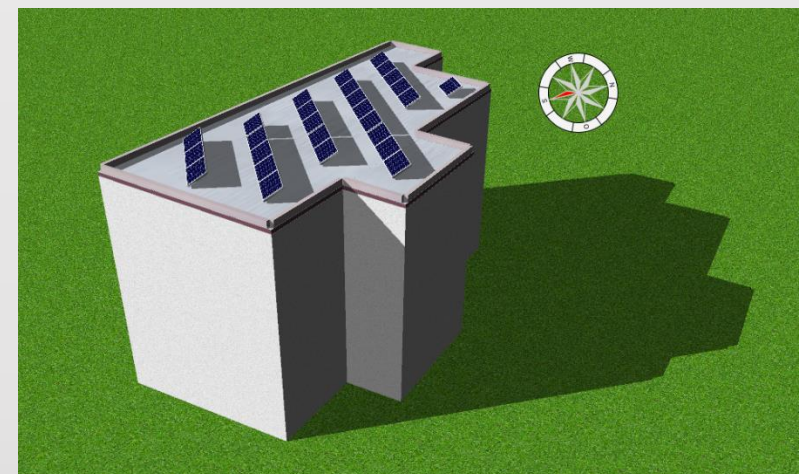
# Príklady možností inštalácie

Šikmá strecha



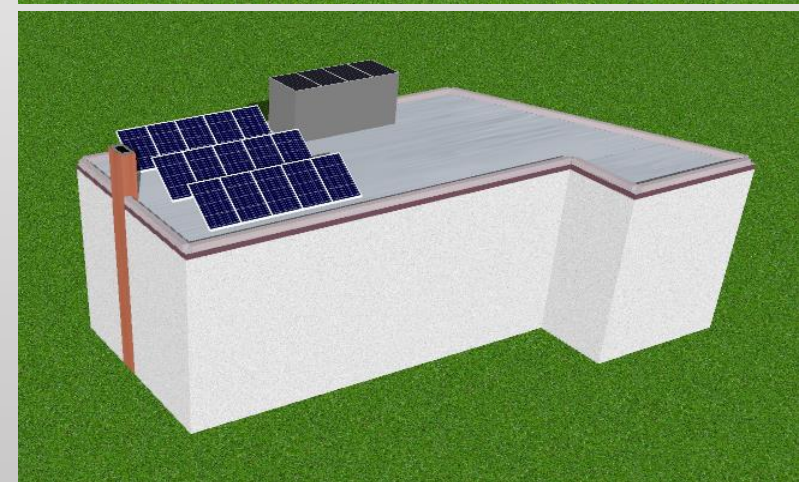
Šikmá strecha -  
obmedzenie  
komínom v strede  
strechy

Rovná strecha -  
panely na šírku  
orientované na  
JUH



Šikmá strecha -  
obmedzenie tvarom  
strechy

Rovná strecha - panely  
na výšku, obmedzenie  
inštaláciou ostatných  
komponentov domovej  
inštalácie



**EDI** energie

spoľahlivý partner

**energie<sup>2</sup>**

[www.edienergie.sk](http://www.edienergie.sk)

EDI s.r.o., Dunajská ul. 371/11,  
929 01 Dunajská Streda

[obchod@edienergie.sk](mailto:obchod@edienergie.sk)

+421 948 969 858

# Niečo z našich prác



spolahlivý partner



[www.edienergie.sk](http://www.edienergie.sk)

EDI s.r.o., Dunajská ul. 371/11,  
929 01 Dunajská Streda

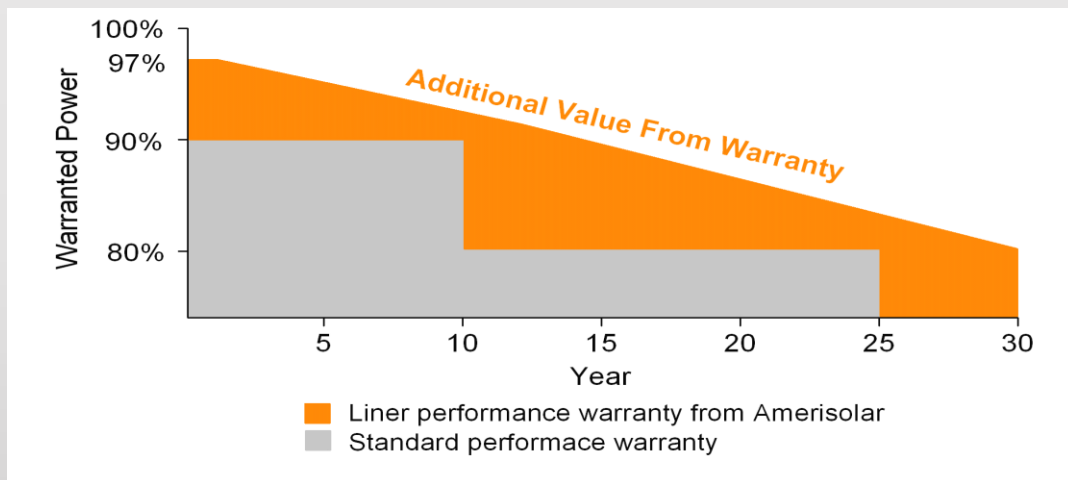
[obchod@edienergie.sk](mailto:obchod@edienergie.sk)

+421 948 969 858

# Záručné podmienky

## Fotovoltaické Panely

Worldwide Energy and Manufacturing USA Co., Limited – záručná doba 12 rokov na konštrukciu panelov. Záruka na výkon panela je **lineárna** 12r 91,2% až 30r 80,6%



Prepätové ochrany KIWA – záručná doba 10 rokov

Batérie – záručná doba 2 roky

Nosné konštrukcie a ich komponenty – záručná doba 10 rokov

Regulátor nabíjania VICTRON ENERGY – záručná doba 5 rokov

Meniče napätia – záručná doba 5 rokov od výrobcu

Platí pre nasledujúce značky meničov

- ReneSola Replus 250W
- Growat 1000 TL
- OMNIKsol 2kW
- ABB UNO-2.5-I-OUTD
- Victron Energy MULTIPLUS 3000VA
- SMA SB1.5 a SB2.0

Meniče napätia – záručná doba 2 roky od výrobcu + 3 alebo 5 rokov

Platí pre Meniče značky FRONIUS

2 roky je plná záruka (materiál, technik, doprava) následne má zákazník na výber:

+3roky plná záruka (materiál, technik, doprava)

+5rokov záruka (materiál)

Možnosť predĺžiť za príplatok až na 20 rokov.



[www.edienergie.sk](http://www.edienergie.sk)

EDI s.r.o., Dunajská ul. 371/11,  
929 01 Dunajská Streda

[obchod@edienergie.sk](mailto:obchod@edienergie.sk)

+421 948 969 858

# Záverečné ustanovenia

Ceny uvedené platia pre 1Q/2016

Ceny sú odporučené na štandardný RD

Ceny sú vrátane DPH

Ceny sú určené pre koncového zákazníka

Zmena cien vyhradená

EDI s.r.o. si vyhradzuje právo meniť, prípadne vyradiť zostavu z katalógu

Presná CP je možná až po obhliadke miesta inštalácie

Celý dokument podlieha autorským právam a nie je dovolené ho ďalej šíriť ani inak používať v celku ani po častiach bez predchádzajúceho súhlasu.



[www.edienergie.sk](http://www.edienergie.sk)

EDI s.r.o., Dunajská ul. 371/11,  
929 01 Dunajská Streda

[obchod@edienergie.sk](mailto:obchod@edienergie.sk)

+421 948 969 858